



Classic[®] M PLUS

Инструкция по сборке и эксплуатации кальяна



Classic M Plus

Это кальян со стальным характером, эталон прочности, надежности и удобства.

Он будет служить тебе так долго, как ты этого захочешь.

А его классический силуэт в сочетании с современным функционалом не позволит сомневаться в правильности твоего выбора.



Classic^M PLUS

На основании всех кальянов MattPear есть **уникальный порядковый номер**, который делает каждый экземпляр особенным и неповторимым.

Благодаря этой гравировке можно узнать, каким по счету был создан кальян MattPear.



Из чего состоит **Classic M Plus?**

1 - Конус шахты

Выполненный в стандартной форме, он позволяет использовать любые чаши: как керамические, так и силиконовые. Может быть заменен на **мелассоуловитель Killer M с резьбой 16x1**. Это позволит обеспечить чистоту шахты и воды в колбе на протяжении длительного времени и снизить трудозатраты на обслуживание кальяна.

2 - Быстросъемное блюдце

Рифление на блюдце предотвращает затухание угля снизу.

3 - Конус под блюдцем (притирка)

Простой и надежный элемент, позволяющий снимать блюдце в сборе с конусом чаши/мелассоуловителем и чашкой одним движением.

4 - Шахта

Выполнена из цельного металлического прута.

5 - Основание кальяна

Полностью выполнено из нержавеющей стали. Содержит две внутренние резьбы для соединения верхней и погружной трубок шахты с основанием. Совмещается, как с резьбовыми, так и со стыковыми колбами стандартного диаметра. 5.1 - резьба для соединения с колбой.

6 - MattPear Port

Магнитные порты, соединяющие коннектор под шланг (6.1) и продувочный клапан (6.2) с основанием кальяна. Запатентованная технология MattPear.

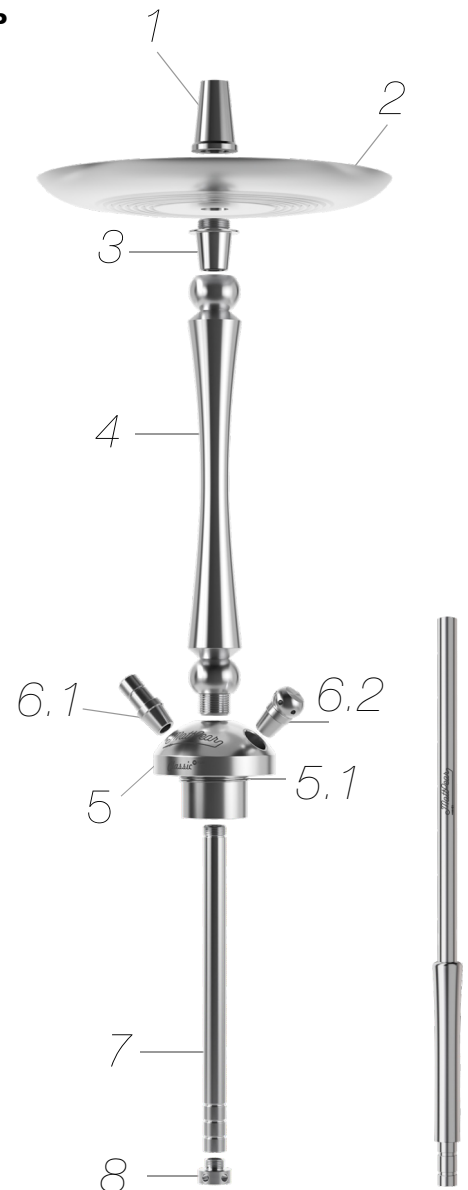
7 - Погружная трубка

Изготовлена из прецизионной трубы, используемой в атомной и космической промышленности. Специальные отметки-риски на трубке - удобный ориентир для выбора оптимального уровня воды в колбе.

8 - Съёмный диффузор

Смягчает тягу при курении за счет дробления потока проходящего воздуха на фракции. Включен в комплект Classic M Plus.

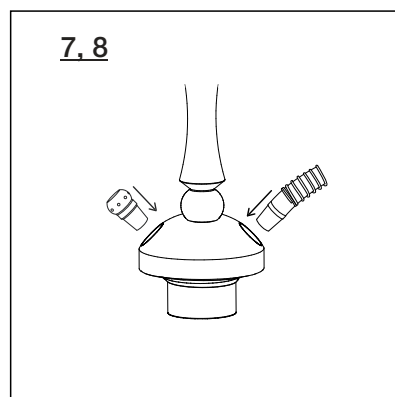
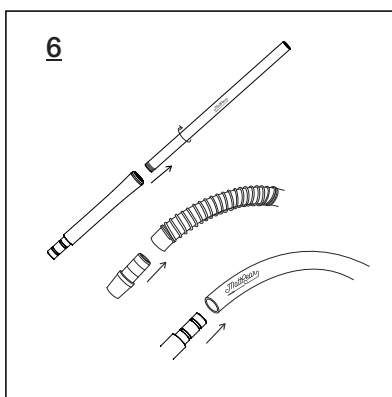
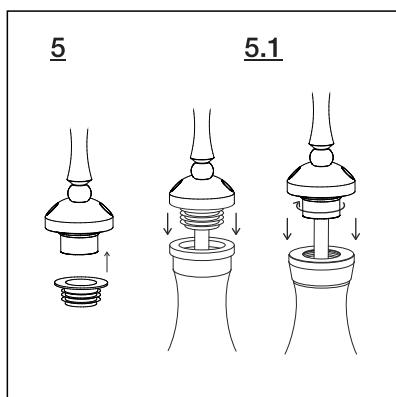
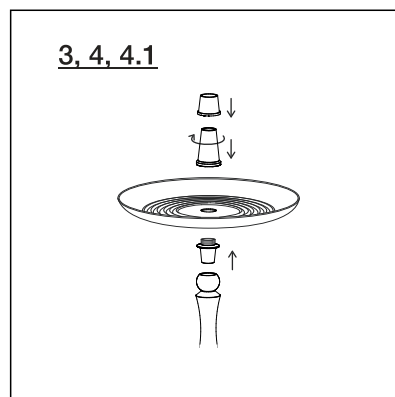
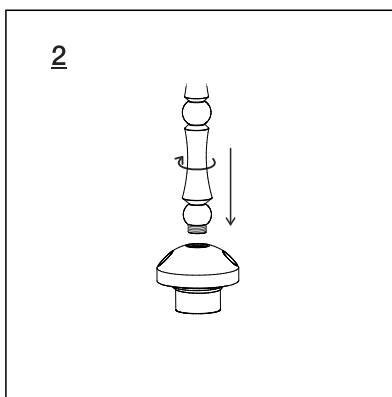
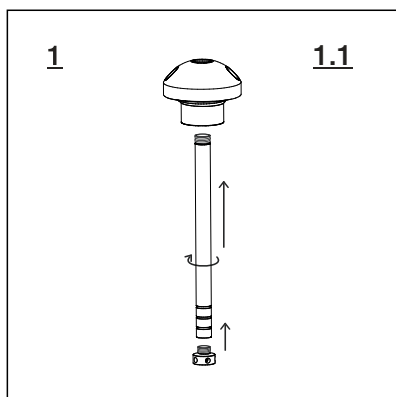
“Послушный” шланг с пружиной и покрытием SoftTouch также порадует обладателя Classic M Plus. Мы сбалансировали жесткость, вес и диаметры шланга и мундштука так, чтобы наш мягкий и приятный на ощупь шланг легко управлялся удобным мундштуком.



Инструкция по сборке



1. Вкрути погружную трубку в нижнее отверстие основания.
 - 1.1 Вкрути диффузор в нижнее отверстие трубки (если хочешь сделать тягу мягче).
2. Вкрути трубку шахты в верхнее отверстие основания.
3. Надень блюдце на притирочный конус, зафиксируй его, накрутив сверху конус чаши.
4. Установи быстросъемное блюдце в сборе на шахту кальяна.
 - 4.1. Надень уплотнитель для чаши на конус.
5. Если колба на уплотнителе, надень уплотнитель на основание, а затем вставь шахту в колбу до упора.
 - 5.1. Если колба на резьбе, вкрути основание в горловину колбы до упора.
6. Собери мундштук, вкрутив в верхнюю часть в основание.
7. Надень один конец шланга на мундштук, а в другой конец шланга с пружиной вставь коннектор. После соединения шланга с коннектором подтяни пружину к нему закручивающими движениями.
8. Вставь продувочный клапан и коннектор шланга в соответствующий порт основания.



Внимание!

- **Не прилагай усилий при соединении частей!**

Все резьбовые соединения в твоём кальяне проверяются на производстве - они должны скручиваться без усилий. Необходимо убедиться, что детали совмещены правильно.

- Перед первым использованием промой оборудование под струёй воды и убедись в отсутствии металлической стружки внутри составных частей.
- Убедись, что порт в основании затянут.



Рекомендации к эксплуатации

- После каждого использования мой кальян чистой проточной водой и протирай его насухо мягкой тканью.
- Перед использованием чистящих щелочных и кислотных средств проверяй реакцию металла на небольшом незаметном участке.
- Не используй абразивные средства для чистки кальяна.
- Не мой резиновые части кальяна в посудомоечной машине.
- Располагай угли на блюде так, чтобы они не стояли близко к конусу шахты, уплотнитель может плавиться от жара.
- Не оставляй угли на блюде на долгое время после использования кальяна. Некоторые угли выделяют большое количество угарного газа в период тления, поэтому при использовании низкокачественного угля и длительном его воздействии на металл, на поверхности блюда могут оставаться пятна.

Для долгосрочной работы магнитов:

- Раз в неделю/месяц (в зависимости от частоты использования) разбирай порты, извлекай магниты, промывай детали и обязательно высушивай их перед сборкой.
- Не извлекай магниты без необходимости.
- Не допускай резкого схлопывания магнитов. во избежание появления трещин.
- Не царапай магниты острыми предметами.
- Промывай порты по очереди.

Для долгосрочной работы резьбовых соединений:

- Раз в неделю/месяц (в зависимости от частоты использования) полностью разбирай кальян, промывай все резьбовые соединения и обязательно высушивай их перед сборкой.

Для сохранения целостности шланга:

- Не отсоединяй шланг от мундштука без необходимости. Аккуратно надевай шланг на мундштук во избежание появления трещин на шланге.
- Не заламывай шланг намеренно.
- Не оставляй шланг под воздействием прямых солнечных лучей во избежание плавления силикона.

Любой шланг - это расходный материал.

Пористый силикон способен засоряться и впитывать запахи, поэтому для наиболее комфортного курения мы рекомендуем менять шланг раз в полгода.



Гарантия

- Гарантийный срок на Classic M Plus - 5 лет.
- Гарантия не распространяется на механические повреждения и случаи естественного износа.
- Доставка при подтверждении гарантийного случая осуществляется за счет производителя до ближайшего к тебе отделения перевозчика.
- Для подачи гарантийной заявки обращайся в службу техподдержки на сайте mattpear.co или пиши на электронную почту support@mattpear.co.
- Началом гарантийного срока является дата покупки изделия только при заполнении продавцом соответствующих полей гарантийного талона. В противном случае гарантийный срок отсчитывается от даты сборки, указанной производителем.
- Обращения по поводу неполной укомплектованности кальяна принимаются в течение 14 дней с момента покупки.

Тебе могут пригодиться
наши аксессуары

 
mattpearco



Killer M

мелассоуловитель



Persona

персональный
мундштук



Kolodka

контроллер жара

Спасибо за доверие к нашей продукции -
это очень ценно для нас!

Дай нам знать, если тебе что-то нужно!

+7 (800) 511 93 53 | support@mattpear.co | mattpear.co